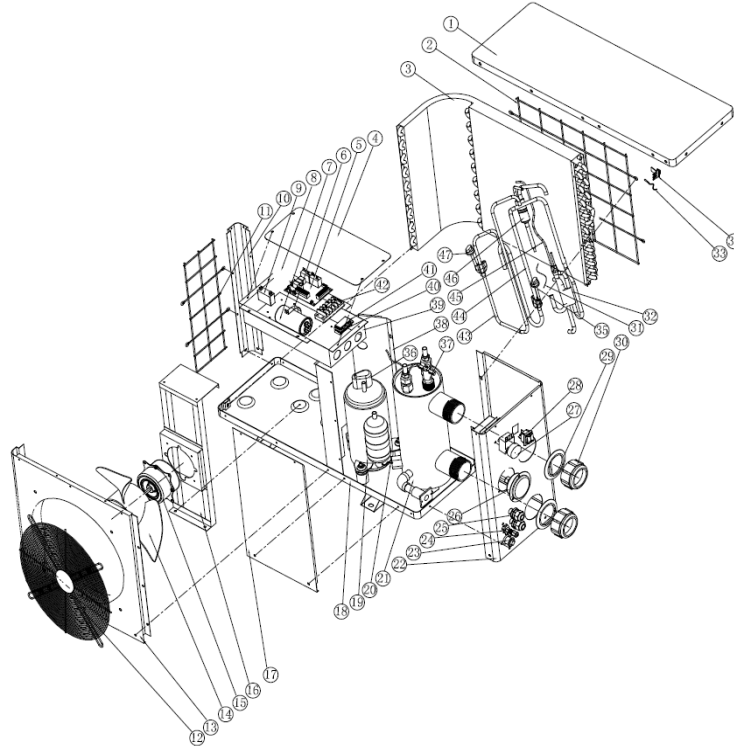


POMPE A CHALEUR HYDRO ECO 4,5KW



NO	CODE CPF	Référence	Part Name
1		B1K08Y03	PANNEAU SUPERIEUR
2		B1K08Y11	GRILLE ARRIERE
3		Z1Z08Y111	EVAPORATEUR
4		B1K08Y13	BOITE DE CONTRÔLE
5	C-11-206389	ZL6671	CARTE ELECTRONIQUE
6		DRJ50-1	ATTACHE CONDENSATEUR COMPRESSEUR
7	C-11-206404	40uF/450V	CONDENSATEUR COMPRESSEUR 40uF
8	C-11-206399	CC.BYQ48A	TRANSFORMATEUR
9	C-11-206400	2uF/450V	BATTERIE MOTEUR
10		B1K08Y05	COLONNE
11		B1K08Y10	PANNEAU DROIT
12		B1K08Y12	GRILLE AVANT
13		B1K08Y04	PANNEAU AVANT
14		320X135	PALE VENTILATEUR
15		YDK-18-6GL®	MOTEUR VENTILATEUR
16		B1K08Y08	SUPPORT VENTILATEUR
17		B1K08Y06	PANNEAU FACE
18		B1K08Y01-1	CHASSIS
19		ASG125CV-A5ET	COMPRESSEUR
20	C-11-206418	5K1.2	SONDE TEMPERATURE ENTREE EAU
21		L1Z08Y037WLRZ-2	CONDENSEUR TITANE
22		B1K08Y02-8	PANNEAU GAUCHE
23			BUSE DE VIDANGE

NO	CODE CPF	Référence	Part Name
24		ZLZF002	BUSE D'ASPIRATION
25		PG-11	CABLE DE CONNEXION
26		R410A	MANOMETRE
27	C-11-206394	WYE-40A8	BOUTON THERMOSTAT
28			BOUTON ON / OFF
29			JOINT RACCORD
30		L1Z08Y037WLRZ-2	RACCORD
31		3.0x1.6x450	CAPILLARITE
32		G1Z08Y1H	CIRCUIT TUYAUX
33		5K1.2	CAPTEUR TEMPERATURE
34			ATTACHE CAPTEUR TEMPERATURE
35		0.1-0.3	INTERUPTEUR BASSE PRESSION
36		ASG125CV-A5ET	CACHE CABLE COMPRESSEUR
37	C-11-206417	WFS27020PD70	CAPTEUR DEBIT
38		B1K08Y07-1	PANNEAU ISOLANT
39		B1K08Y09-1	BOITIER DE COMMANDE
40			ATTACHE
41			ATTACHE
42		YF2001A-5B5 (LN12)	TERMINAL
43		G1Z08Y1H	TUYAU ECHAPPEMENT
44		G1Z08Y1H	TUYAU RETOUR GAZ
45		G1Z08Y1H	DISTRIBUTEUR
46		G1Z08Y1H	TUYAU MITIGEUR
47		3.6-4.2	INTERUPTEUR HAUTE PRESSION